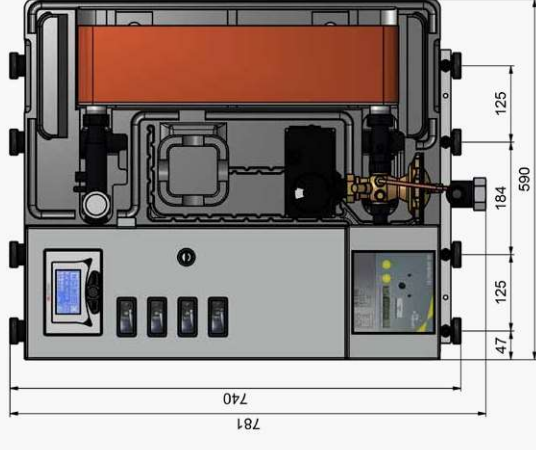


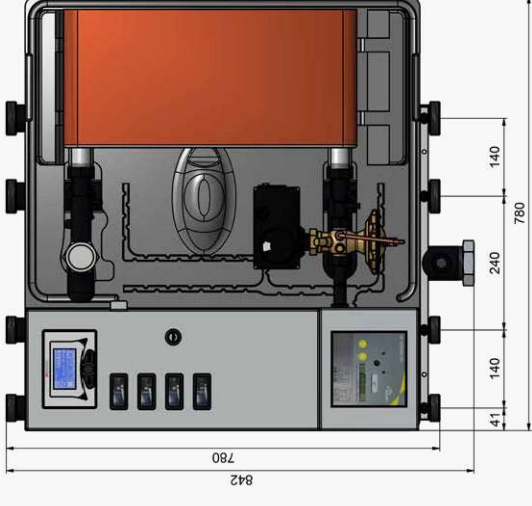


Symbolfoto einer aqoClick S mit innovativer Wärmedämmhaube

aqoClick S (10 - 60 kW*)	primär	sekundär
Vorlauftemperatur max.	130°C	
Druckstufe PN	16 bar / 25 bar	10 bar
Durchflussmenge max.	1,5 m³/h	2,5 m³/h
Leistung bei 20 K max. bei 25 K max.		60 kW 75 kW
Druckverlust dp max.	abhängig vom geforderten Temperaturprogramm auf Anfrage	
Rohrnenweite	1" / DW 25	1" / DW 25
Anschlüsse flachdichtend	5/4" AG	5/4" AG
Medium	Wasser	Wasser
Elektrischer Anschluss	230V 50 Hz	
Maße (BxHxT)	590 x 782 x 285 mm	
Gewicht	ca. 40 kg	
Schaltschrank	IP 55	
Schutzfänger Maschenweite	0,5 mm	0,5 mm
WMZ	110 - 190 mm	
Zulassung nach Druckgeräterichtlinie DGRL 97/23/EG		



aqoClick L (50 - 100 kW*)	primär	sekundär
Vorlauftemperatur max.	130°C	
Druckstufe PN	16 bar / 25 bar	10 bar
Durchflussmenge max.	3,5 m³/h	5,9 m³/h
Leistung bei 20 K max. bei 25 K max.		135 kW 170 kW
Druckverlust dp max.	abhängig vom geforderten Temperaturprogramm auf Anfrage	
Rohrnenweite	5/4" / DW 32	6/4" / DW 40
Anschlüsse flachdichtend	6/4" AG	2" AG
Medium	Wasser	Wasser
Elektrischer Anschluss	230V 50 Hz	
Maße (BxHxT)	780 x 834 x 300 mm	
Gewicht	ca. 70 kg	
Schaltschrank	IP 55	
Schutzfänger Maschenweite	0,5 mm	0,5 mm
WMZ	110 - 260 mm	
Zulassung nach Druckgeräterichtlinie DGRL 97/23/EG		



Symbolfoto aqoClick L

